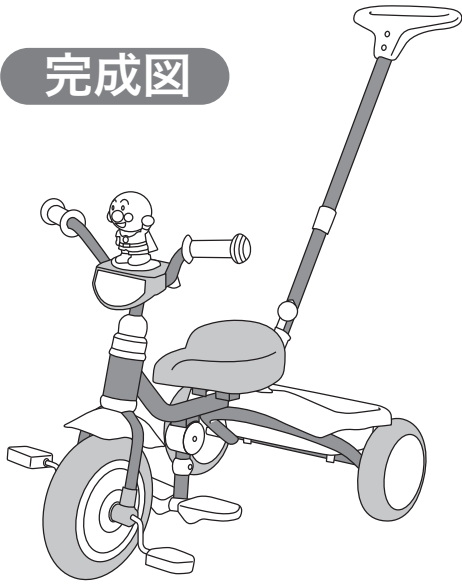


この取扱説明書をよく読んでからご使用ください。
また、読み終わった後も必ず大切に保管してください。

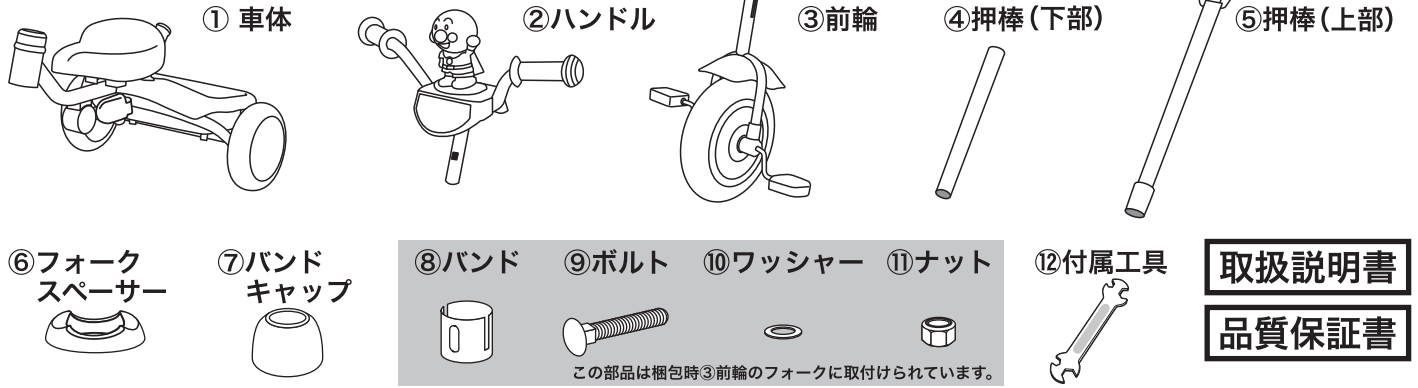
組み立ては必ず大人が行ってください!

完成図



梱包内容

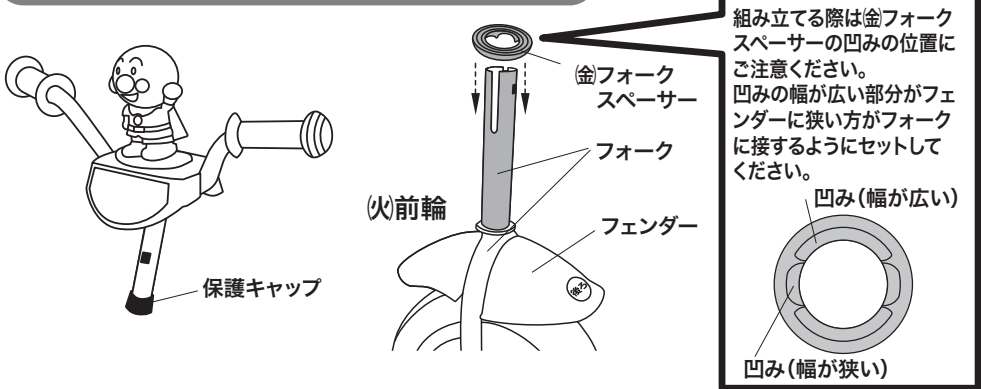
組み立てる前に必ず梱包内容をご確認ください。



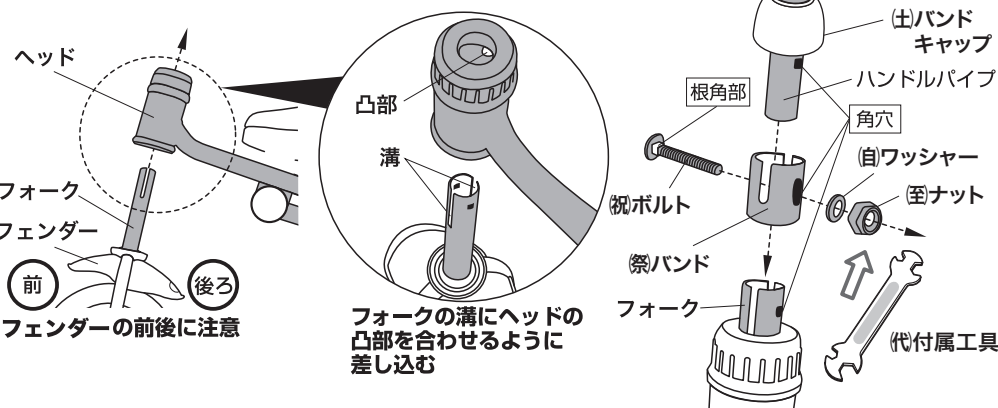
取扱説明書
品質保証書

この部品は梱包時③前輪のフォークに取付けられています。

ハンドル・前輪の取付け方



① ハンドルの保護キャップを外してください。
② 前輪に取付いている祭バンド・視ボルト・自ワッシャー・至ナットを取外しフォークに金フォークスペースを取付けてください。
取付ける際は図のように金フォークスペースの凹みの位置にご確認ください。

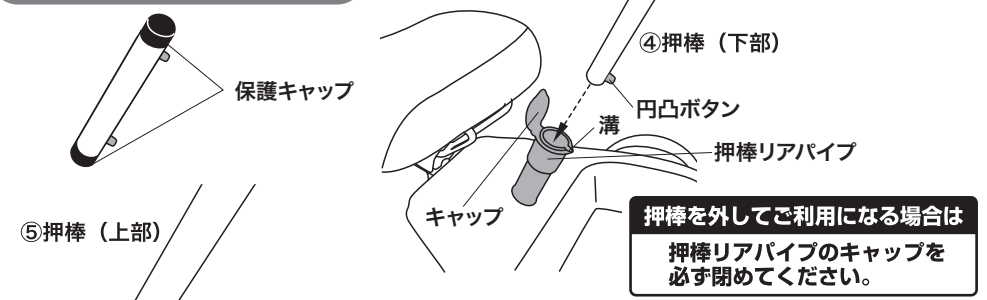


③ 前輪を②車体のヘッドに差し込んでください。その際に前輪の前後の向きとフォークの溝とヘッドの凸部が合うように組立てください。
次にヘッドから突出したフォークに祭バンドを、①ハンドルのハンドルパイプに④出バンドキャップを取付けてハンドルパイプをフォークに差込んでください。
差込む際はボルトを通す穴の位置が合うように組立てください。
前方の穴から視ボルトを差し込み自ワッシャーと至ナットを取付けて代付属工具で十分締付けてください。

(至ナットはゆるみ止めナットの為、途中で少し固くなります。視ボルトの先端が至ナットから突出する手前まで締付けてください。)

⑤ 出バンドキャップをおろしてください。

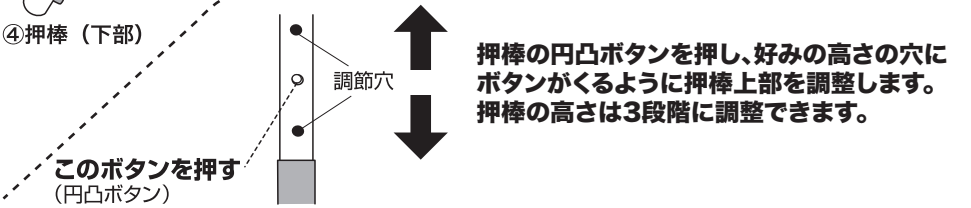
押棒の取付け方



押棒を外してご利用になる場合は
押棒リアパイプのキャップを
必ず閉めてください。

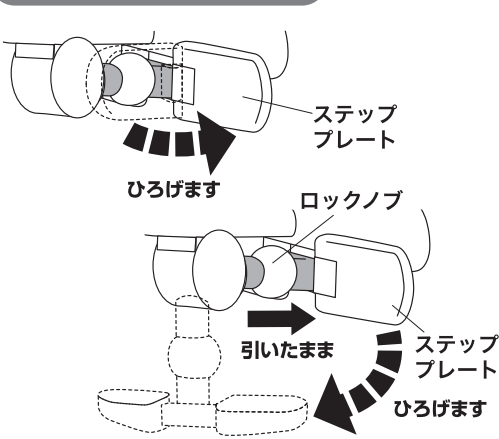
水押棒(下部)の保護キャップを取外してください。
木押棒(上部)の溝に水押棒(下部)の円凸ボタンを合わせて
差し込み、つなげた押棒を同様に押棒リアパイプに差込んでください。

⚠ 押棒に荷物などを乗せたり下げたりしないでください。
転倒の恐れがあり危険です。



押棒の円凸ボタンを押し、好みの高さの穴に
ボタンがくるように押棒上部を調整します。
押棒の高さは3段階に調整できます。

ステップのひろげ方



ステッププレートひろげます
ロックノブを矢印方向に引いたままステップを
止まるまで確実にひろげてください。ロックノブを
はなせば自動的にロックされます。

ハンドルのロック・解除



1人でこげないお子様を
保護者の方が押棒で操作
する場合はハンドルを
ロック状態にしてください。

ハンドル下部、ロックリングの赤印部を
回して『とまる』の▼印に合わせます。
ハンドルを切った状態でも『とまる』の
位置に合わせれば、ハンドルを真っ直ぐ
にした時ロック状態になります。

ロックの解除はロックリングの赤印部分を
回して『まわる』の▼印に合わせます。

⚠ ●ハンドルロックの状態でも無理にハンドル
を切らないでください。破損する恐れが
あります。
●ロックの操作は必ず保護者の方が行な
ってください。

⚠ 使用上の注意

- 足が地面及びペダルに確実に着くことを確かめて使用してください。
- 押棒とステップは自分で三輪車をこげない幼児のための補助具です。幼児の足が地面及びペダルに確実に付き、自分でこげるようになりましたら押棒は外して、ステップは折りたたんでください。
- ご使用対象年齢は1才半〜4才児までが望ましい。(身長77cm〜100cm)
- 初めて一人で使用する幼児については、保護者が使用上の注意を指導し、保護者のもとで遊ばせてください。
- 押棒を使用する際は必ず保護者が操作を行い、幼児の足が巻き込まれないよう注意してください。
- 幼児がサドルに立ち上がらないよう注意してください。サドルに立ち上って押棒に寄りかかると三輪車と共に転倒する危険性があります。
- 三輪車は構造上、ハンドルを切った時、ペダルを踏み込んだ時に転倒することがありますのでご注意ください。
- 幼児の足が地面に十分着かない状態で使用すると転倒する危険がありますので、大人が付き添って下さい。
- 車輪の周囲や回転部分には手や足を入れないようにしてください。
- 坂道や車両の交通量が多い所では使用しないで下さい。
- 斜面及び段差のある場所、転落のおそれのある場所では乗らないでください。
- 二人乗りなどの危険な乗り方は絶対にしないでください。
- 三輪車以外の目的では使用しないでください。
- 業務用・団体等では使用しないでください。
- ハンドルロック操作は保護者の方が行ってください。
- ステップの上に立たせないでください。また、乗降時の踏み台にしないでください。
- 押棒を付けた状態で使用するとき、必ずステップをひろげて使用してください。
- お子様を乗せたまま三輪車を持ち上げないでください。
- 時々手入れ点検をして、故障及び破損したまま使用しないでください。
- 長い間のご使用中にネジやナットが緩むことがあります。お手数でも締め直してください。
- 屋外で使用された後は、直射日光を避け、雨ざらしにしないでください。
- 火気のあるところ、高温の場所には近づけないでください。
- 砂場や水たまりで使用しないでください。

お客様へ……万が一お気づきの点がございましたら右記までご連絡ください。
※品質向上等の為、一部仕様変更する場合がありますのでご了承ください。

乗車前の点検

- ハンドル・車輪・サドル・ペダルにがたつきや、ゆるみがないことを確かめてください。

日頃のお手入れ

- 本体や車輪に付いた泥などの汚れは、柔らかいブラシや布で拭いて落としてください。ひどい汚れは布に水や中性洗剤を薄めたものをふくませてぬぐった後、乾いた布でよく拭いてください。(シンナー・ベンジンなど揮発性のものは使用しないでください。)
- 前車輪の軸受け・ハンドル金具の回転部分・後車輪の車軸にのみ、家庭用のミニン油が自転車油等を3か月に一度程度少量注油してください。

三輪車
それいけ! アンパンマンSE 品番 0267

発売元 JoyPalette 株式会社ジョイパレット

販売元 mimi エム・アンド・エム株式会社

本社 〒542-0072 大阪市中央区高津1丁目10番14 TEL.06-6761-1500(代) FAX.06-6761-7677

製品に関するお問い合わせ www.mimi.co.jp

エム・アンド・エム株式会社 お客様相談室 受付時間: 9:00~17:00 (土日、祝日を除く)

☎ 0120-078815 E-mail web@mimi.co.jp